

# アルミ製デッキベースキット

## ファスター

### 取扱説明書

この度は当社製品をお買い上げいただき、ありがとうございます。  
ご使用前に必ず、この取扱説明書をお読みいただき、  
読み終わった後は大切に保管してください。

#### 組み立て上の注意

- 組立て前に、別紙の部材表を見ながら部材・部品が揃っているかをご確認ください。万が一不足、不良の場合は、お申し付けください。
- 取扱説明書に従って、各パーツを正しい位置に取り付けをしてください。誤った組み立て方をされると怪我や破損の原因となる場合がございます。
- 組み立ては小さなお子様が近くにいない場所で行ってください。怪我や小さな部品の誤飲の恐れがあります。
- 設置場所として、危険と思われる場所や、緊急避難用通路の妨げになるような場所に設置しないでください。
- 素手で取り扱おうと怪我をする恐れがあります。組み立て時は保護手袋を着用してください。アルミ材や製品の切り口は特に注意してください。
- ハードウッドを使用する場合、下穴を開けておくと施工が容易になります。
- デッキ材は下記に注意してお選びください。下記の条件に反した場合、製作ができなくなります。
  - ・ 幕板には、必ず 20mm 厚（推奨 105mm 幅）を使用
  - ・ 床板には、必ず 105mm 幅（推奨 20mm 厚）を使用

#### 使用上の注意

- 本商品はベースキットになります。完成には別途部材が必要になります。
- 製品の近くで火気を使用しないでください。
- 定期的に各ボルト、ネジに緩みがないか確認し、緩みがあれば締め直してください。
- 天災などの不可抗力や不当な修理や改造による故障・破損に対する補償等は致しかねます。あらかじめご了承ください。
- 商品に異常を確認したら、そのまま使用しないでください。製品の破損や怪我の恐れがあります。

#### その他の注意

- 品質向上のため商品の形状や仕様等が若干変更される場合があります。予めご了承ください。
- 本商品、梱包資材の処分は地域の条例に従って正しく行ってください。
- 本取り扱い説明書はお読みになった後もいつでも見ることができるよう大切に保管してください。

#### 品質表示

商品名: アルミ製デッキベースキット	品番: WDDK-153
サイズ: 約 幅860 × 奥行860 × 高さ360 mm	重量: 7.0kg
素材: アルミニウム・スチール(亜鉛メッキ処理)	生産国: 中国

輸入販売元: 株式会社リーベ

〒274-0825  
千葉県船橋市前原西 2-17-12 DOGO 津田沼ビル

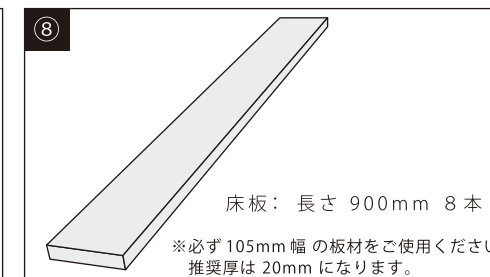
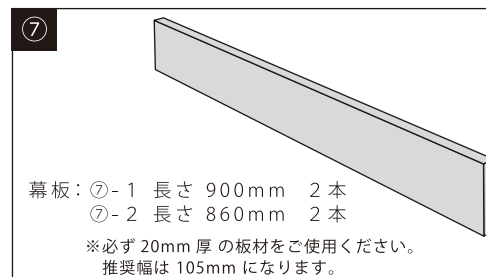
E-mail contact@1128.jp  
FAX 047-470-9179

#### 各部説明

組み立てに必要な用具・・・電動ドライバー、手袋



#### 別途必要な部材



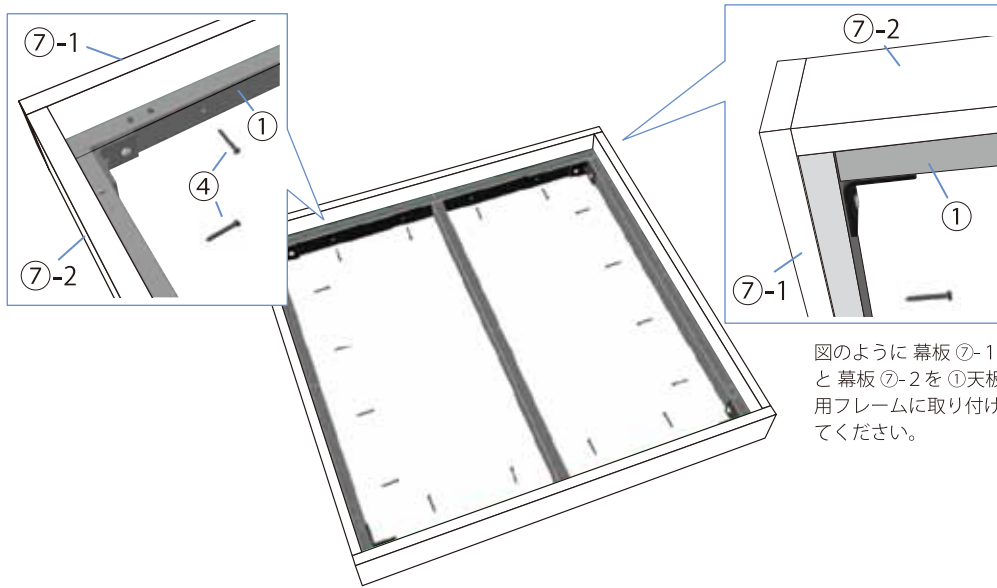
#### 注意事項

本商品は、フレームベースのみの商品です。別途、床板と幕板が必要です。

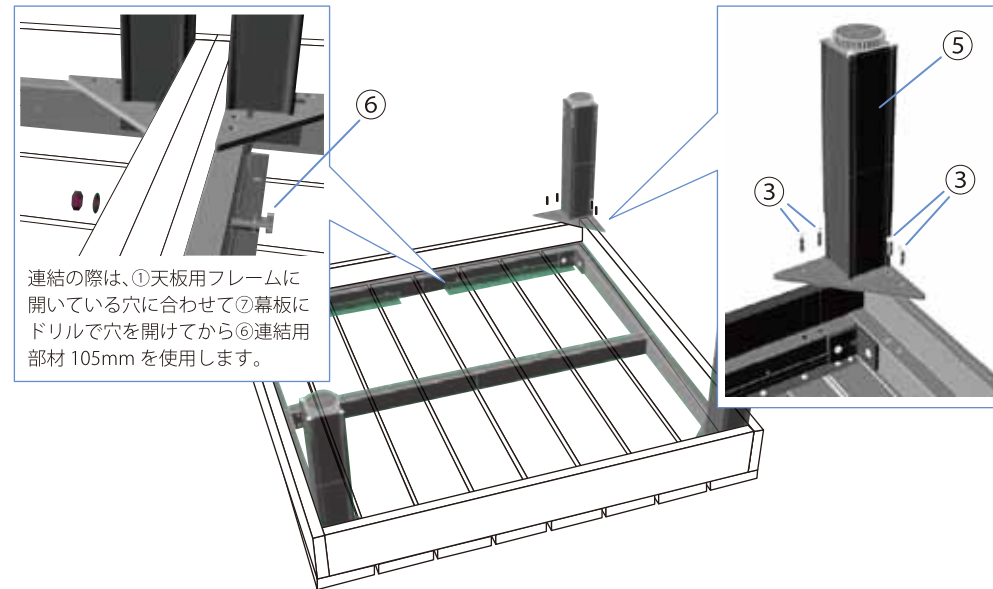
- ・ 幕板には必ず 20mm 厚の板材をお選びください。推奨幅は 105mm になります。
- ・ 床板には必ず 105mm 幅の板材をお選びください。推奨厚は 20mm になります。

## 組立方法

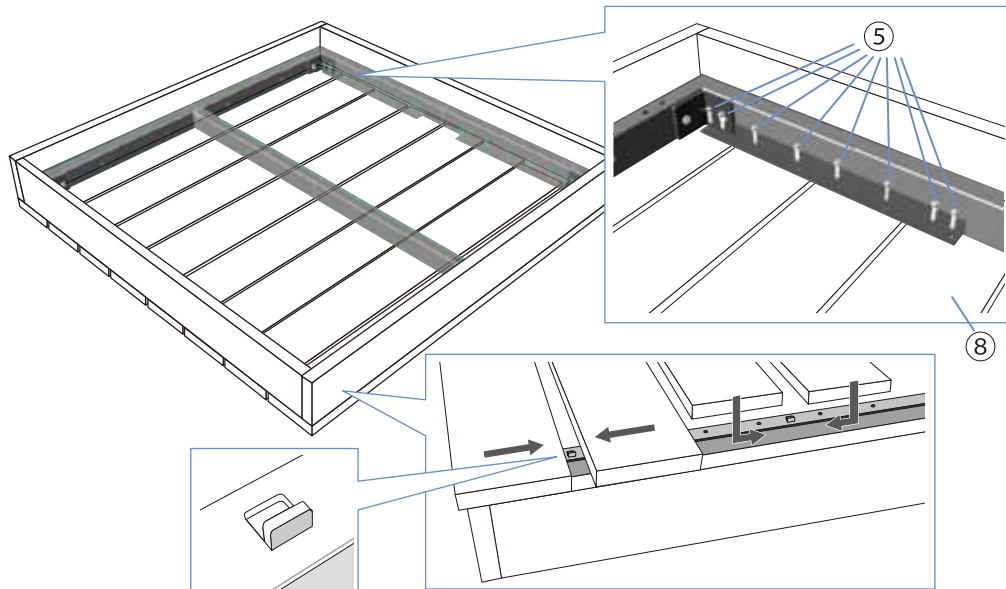
- 1** ④幕板用ビス 40mm で①天板用フレームに、幕板⑦-1、⑦-2を取り付けてください。  
※ハードウッドの場合、⑦-1、⑦-2に下穴をあける必要があります。



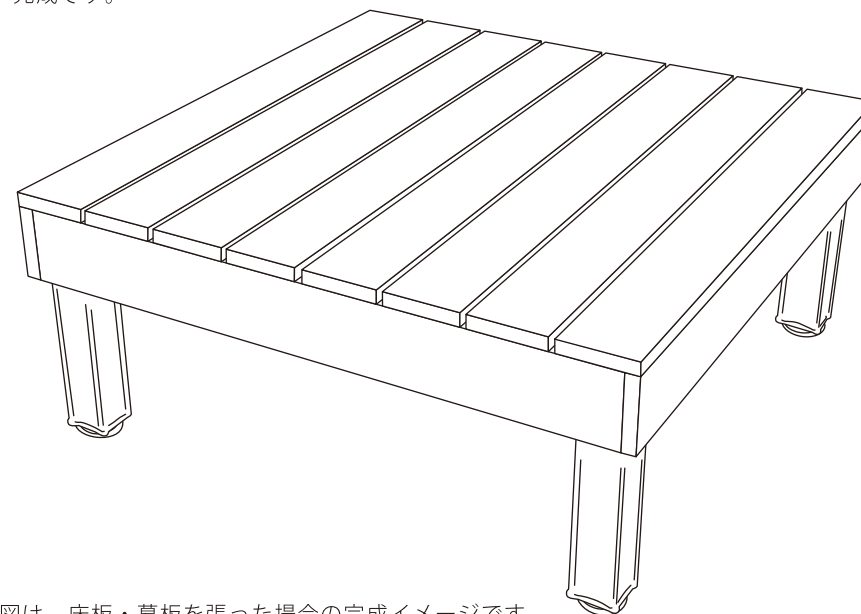
- 3** ③脚用ビス 25mm で①天板用フレームに②脚を取り付けます。  
また、縁台を連結する場合は、⑥連結用部材 105mm を使用します。



- 2** 手順**1** で組み立てた部材に⑤床板用ビスで⑧床板を張ります。①天板用フレームの突起部に合わせて⑧床板を張ってください。※ハードウッドの場合⑧床板に下穴をあける必要があります。



- 4** 完成です。



※上図は、床板・幕板を張った場合の完成イメージです。